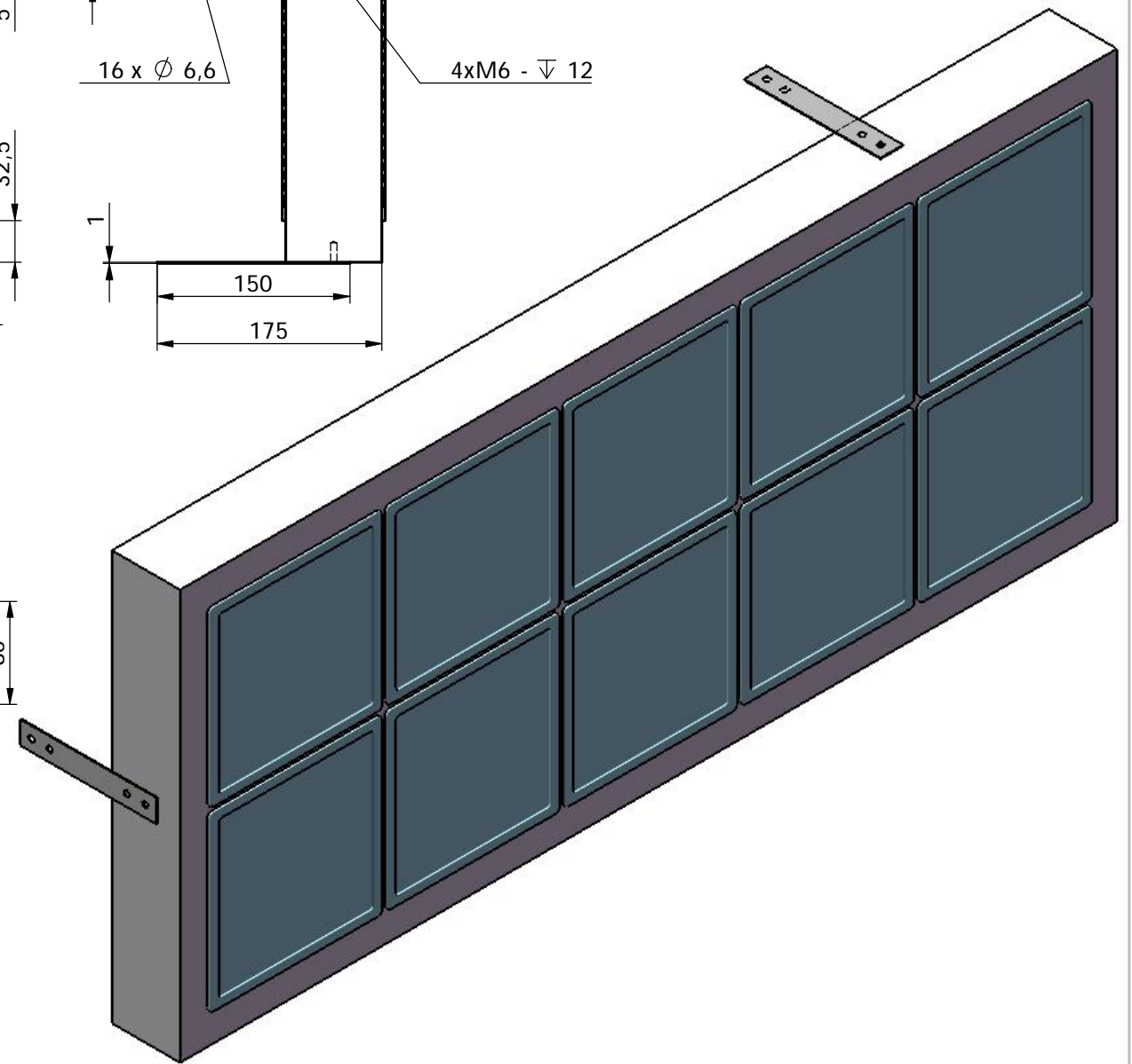
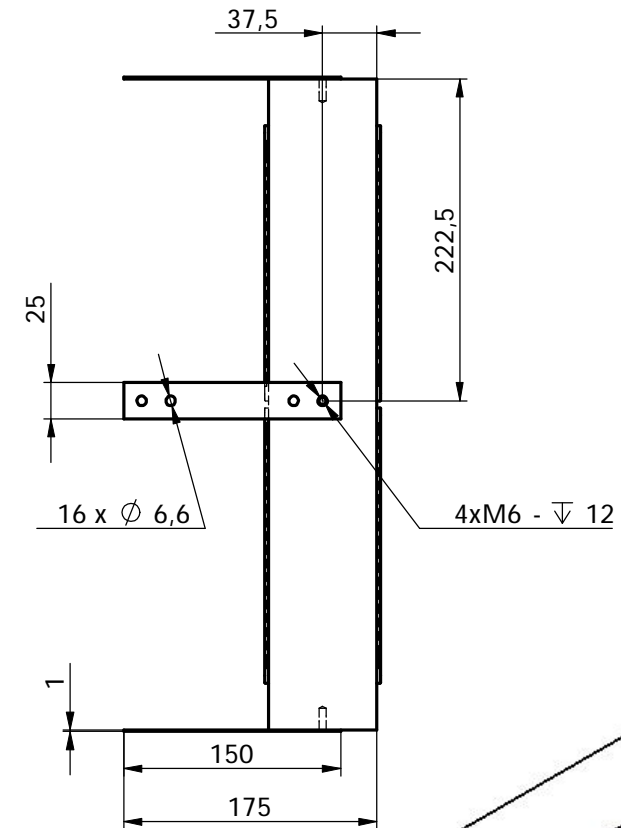
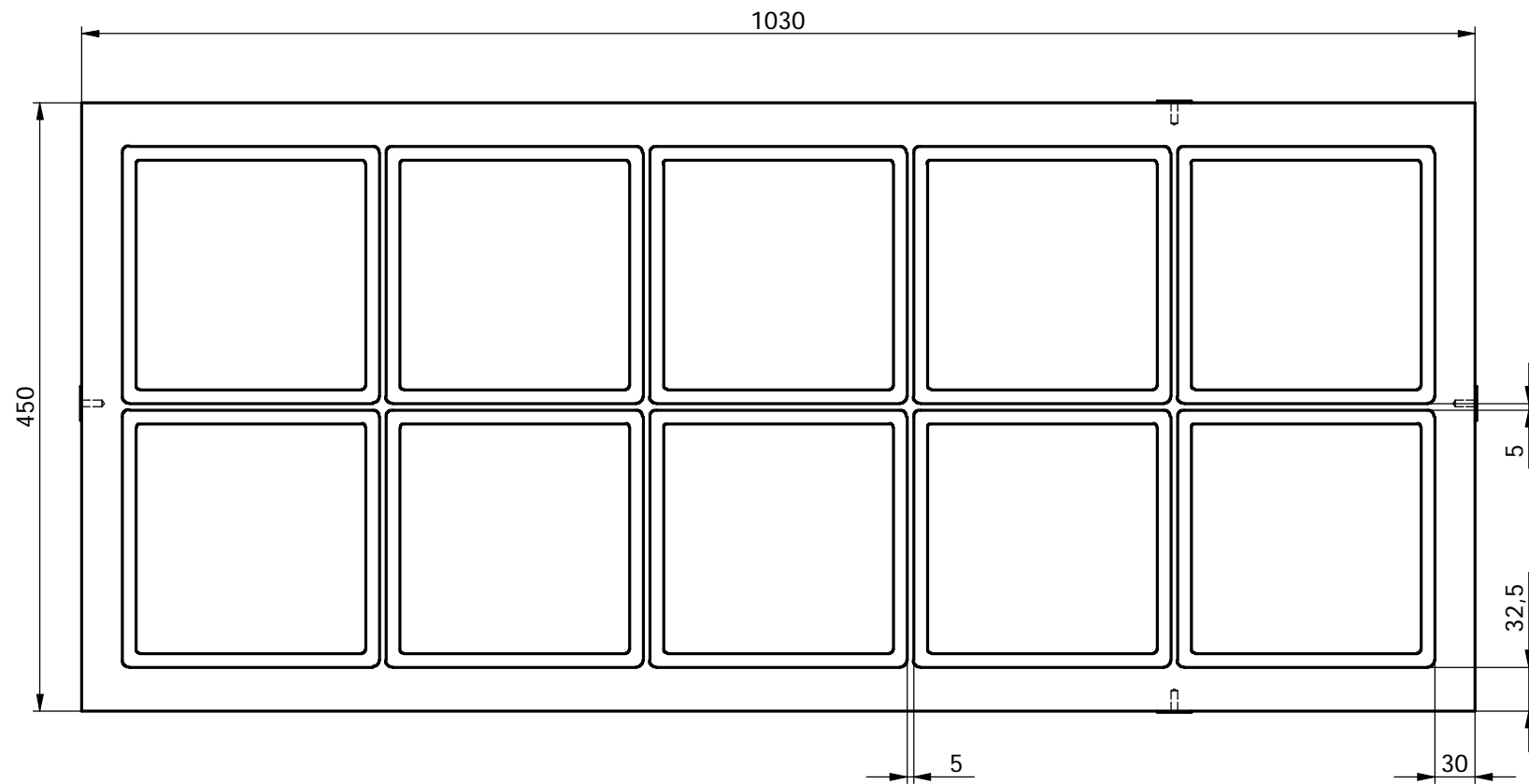


| Pos. | Ks. | Číslo | Popis |
|------|-----|-------|--------------------|
| 1 | 10 | 1908W | LUXFERA 190x190x80 |
| 2 | 4 | 0028 | KOTVA 4xM6 |



SBP INTERNATIONAL s.r.o.
 VÝROBA SKLOBETONOVÝCH PANELŮ
 CHOTUSICE 240, 285 76
 tel.: +420 327 399 479
 fax: +420 327 399 185
 e-mail: info@verralia.cz

| | | | | | |
|-------------------------------|--|-------------------------------------|-----------------------------|-----------------------------------|--------------------|
| Měřítko 1:5 (A3) | | PŘESNOST TOLEROVÁNÍ PROMÍTÁNÍ | ISO 2768-mk ISO 8015 | Název PANEL 1030x450x80 | List 1/1 |
| Navrhl: SBP | | Hmotnost | 40.00 kg | Čís. vykresu ST25W | Revize |
| Datum: | | Počet kusů | | | |