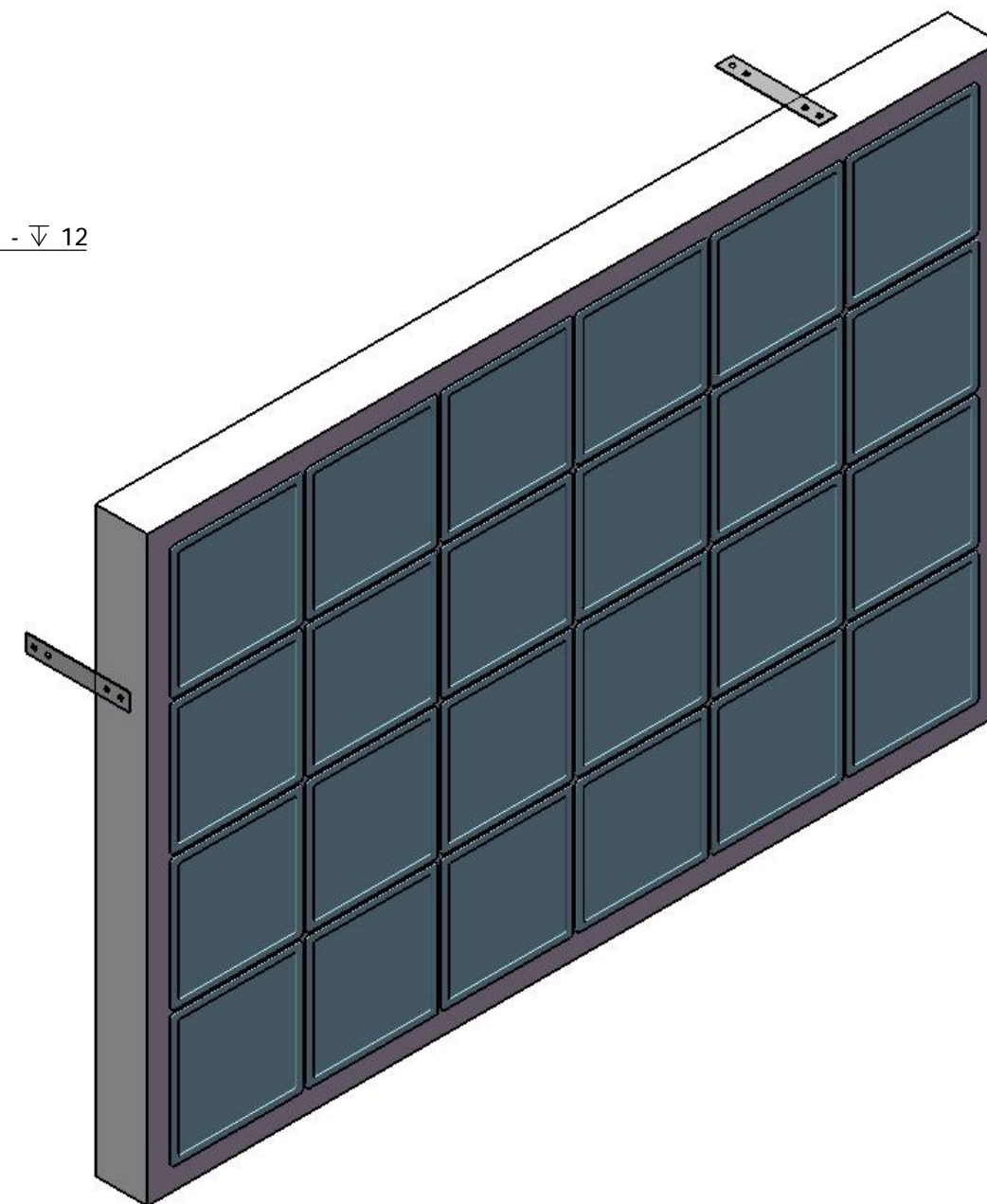
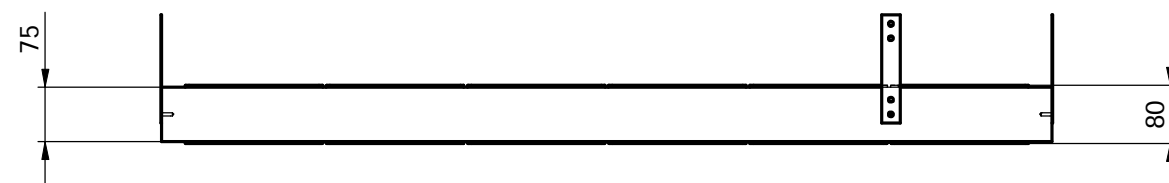
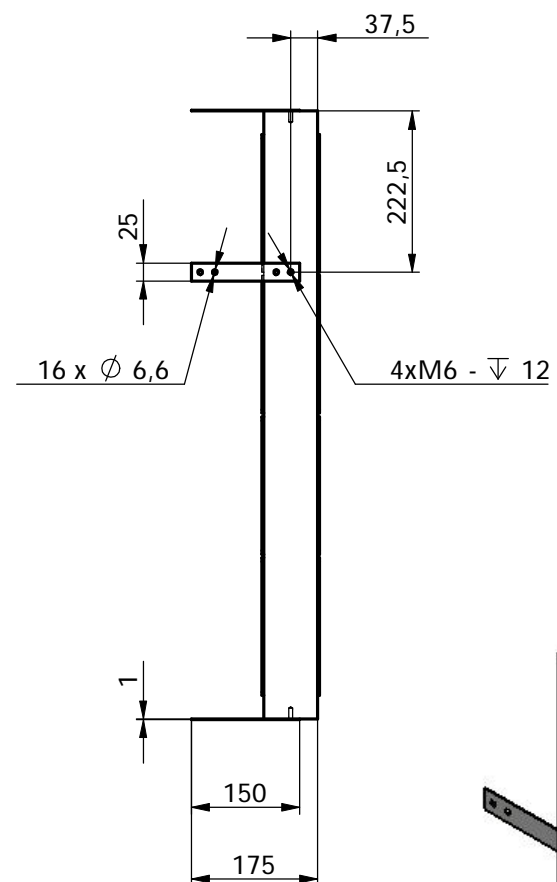
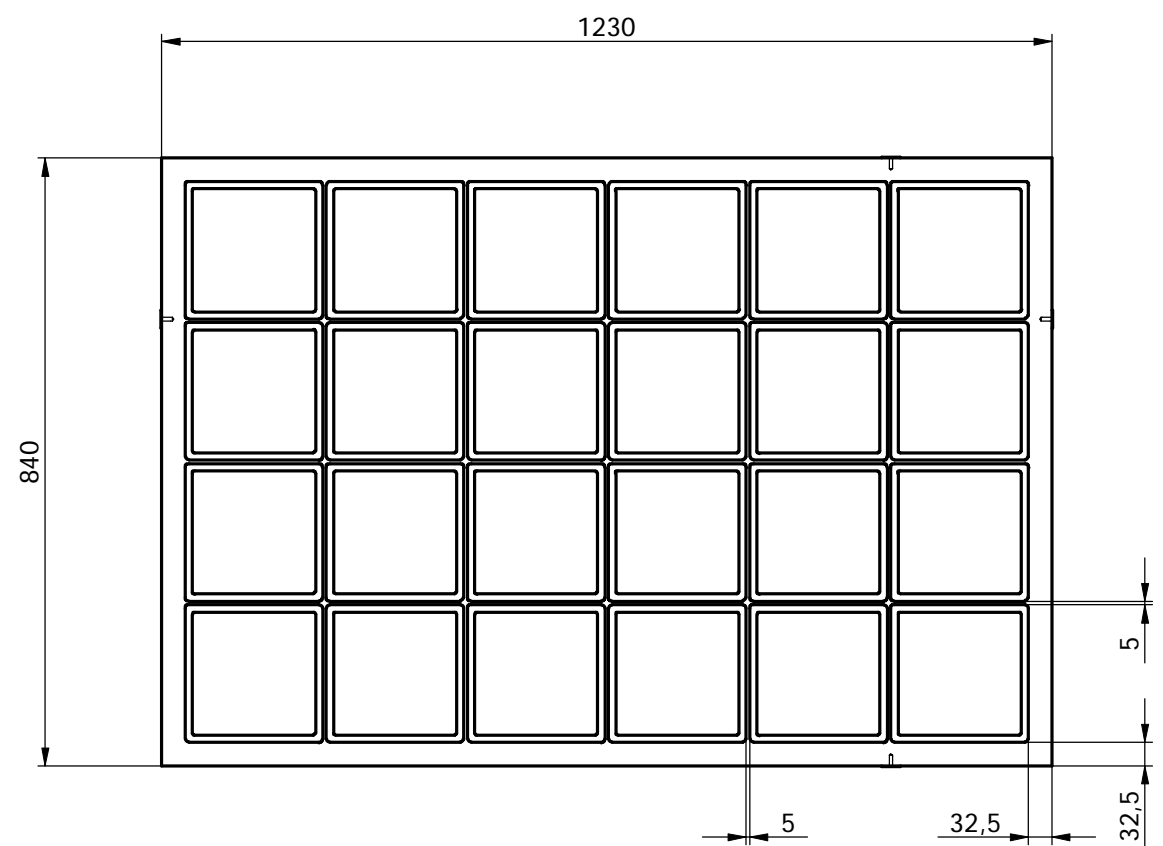


Pos.	Ks.	Číslo	Popis
1	24	1908W	LUXFERA 190x190x80
2	4	0028	KOTVA 4xM6



**SBP INTERNATIONAL s.r.o.**  
VÝROBA SKLOBETONOVÝCH PANELŮ  
CHOTUSICE 240, 285 76  
tel.: +420 327 399 479  
fax: +420 327 399 185  
e-mail: info@verralia.cz

Měřítko <b>1:10</b> (A3)		PŘESNOST TOLEROVÁNÍ PROMÍTÁNÍ	ISO 2768-mk ISO 8015 	Název <b>PANEL 1230x840x80</b>	List <b>1/1</b>
Navrhl: SBP		Hmotnost	83.00 kg	Čís. vykresu <b>ST46W</b>	Revize
Datum:		Počet kusů			