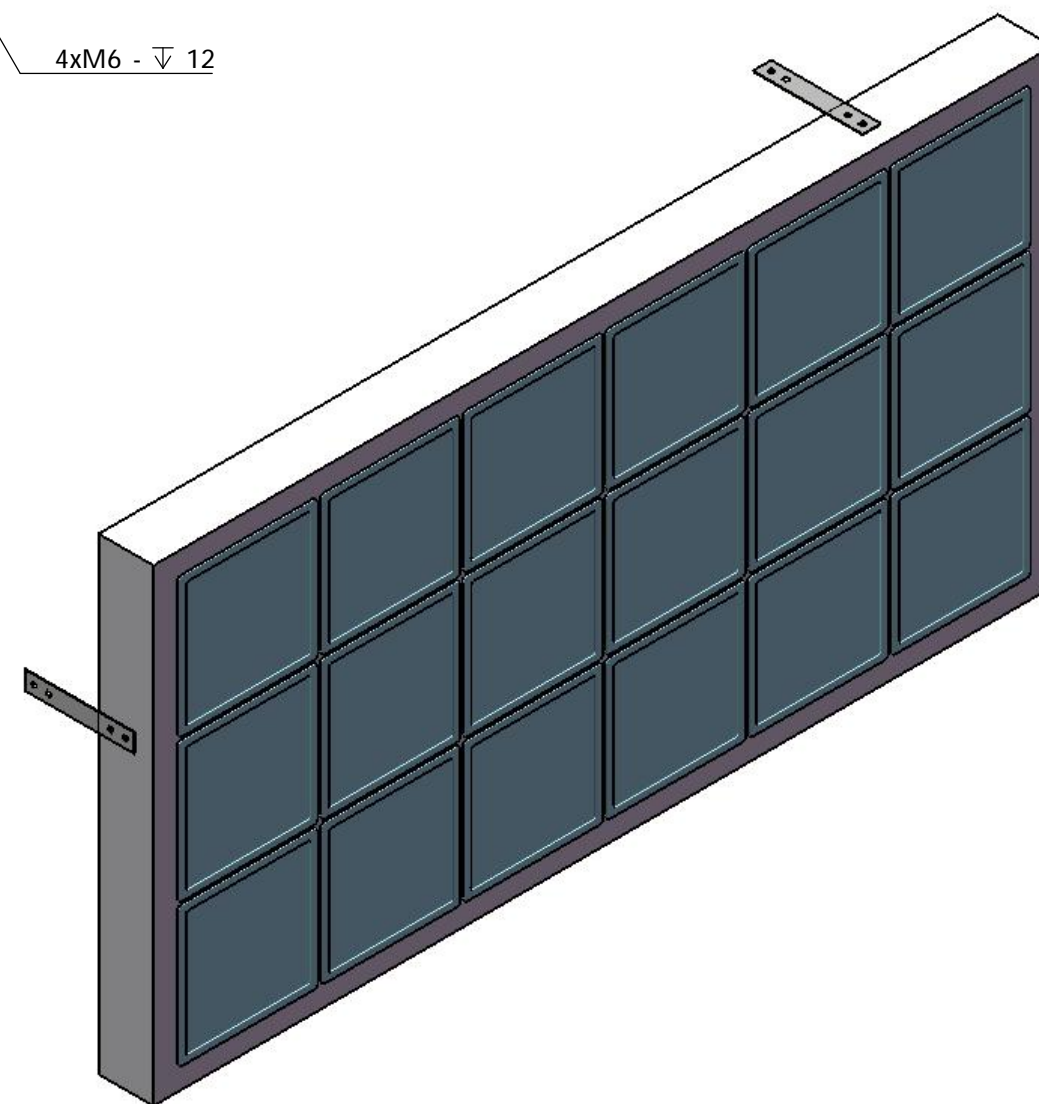
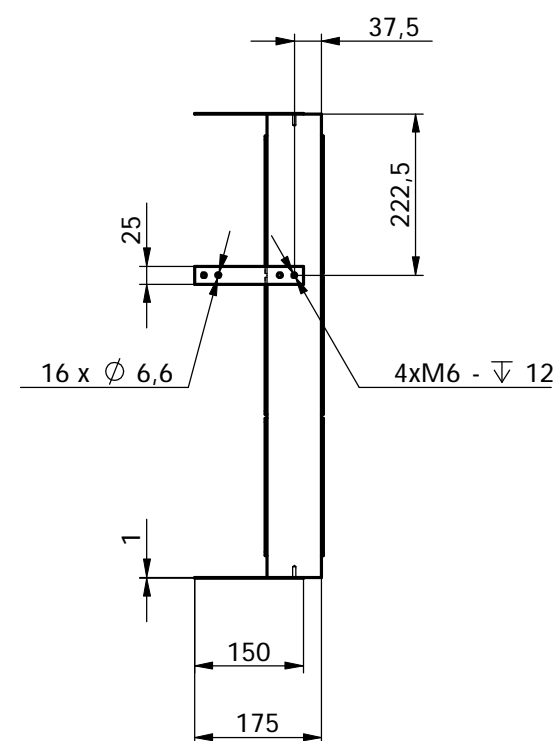
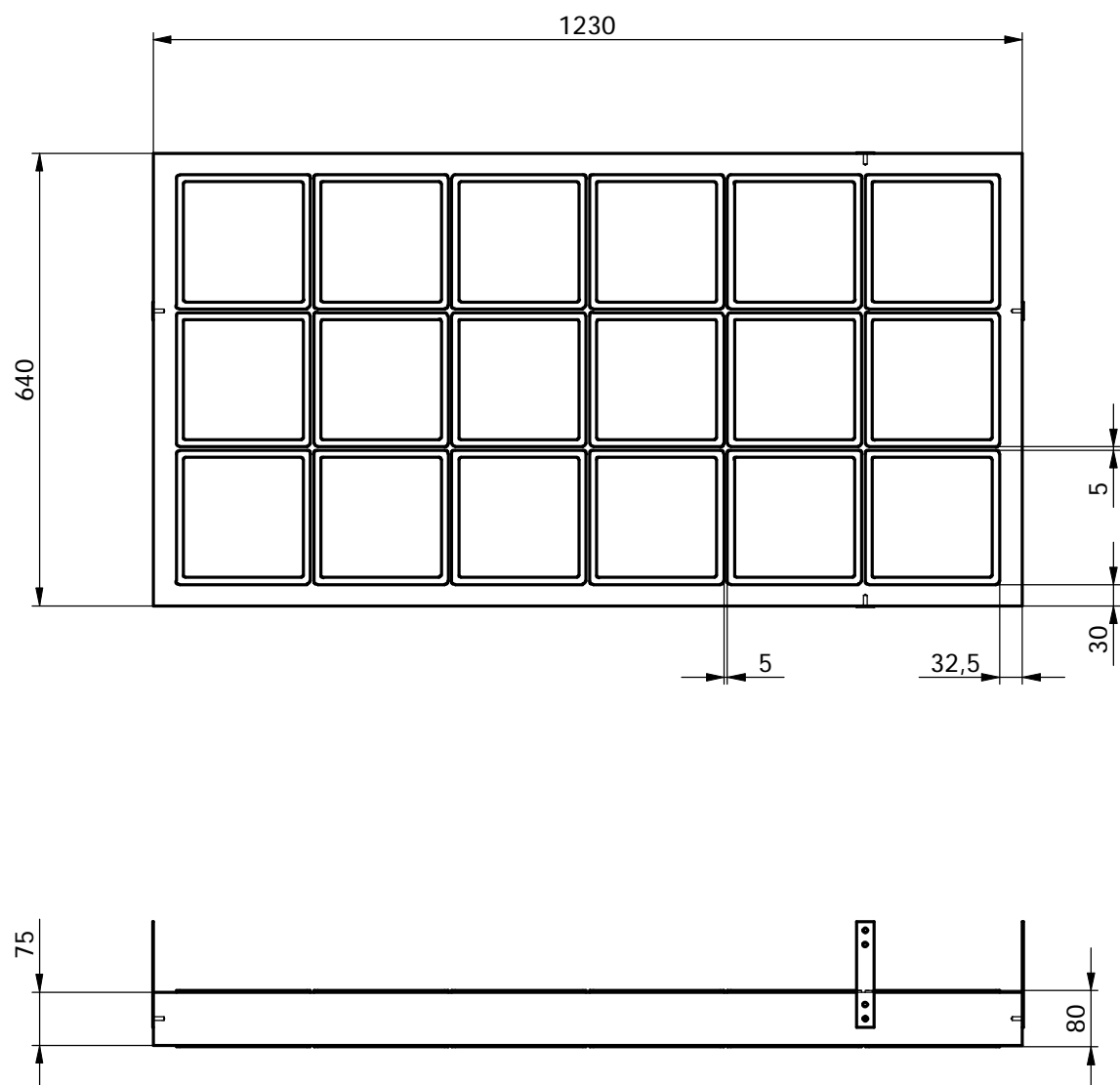


Pos.	Ks.	Číslo	Popis
1	18	1908W	LUXFERA 190x190x80
2	4	0028	KOTVA 4xM6



SBP INTERNATIONAL s.r.o.
 VÝROBA SKLOBETONOVÝCH PANELŮ
 CHOTUSICE 240, 285 76
 tel.: +420 327 399 479
 fax: +420 327 399 185
 e-mail: info@verralia.cz

Měřítko 1:10 (A3)		PŘESNOST TOLEROVÁNÍ PROMÍTÁNÍ	ISO 2768-mk ISO 8015 	Název PANEL 1230x640x80	List 1/1
Navrhl: SBP	Hmotnost: 63.00 kg	Čís. výkresu ST36W	Revize		
Datum:	Počet kusů				