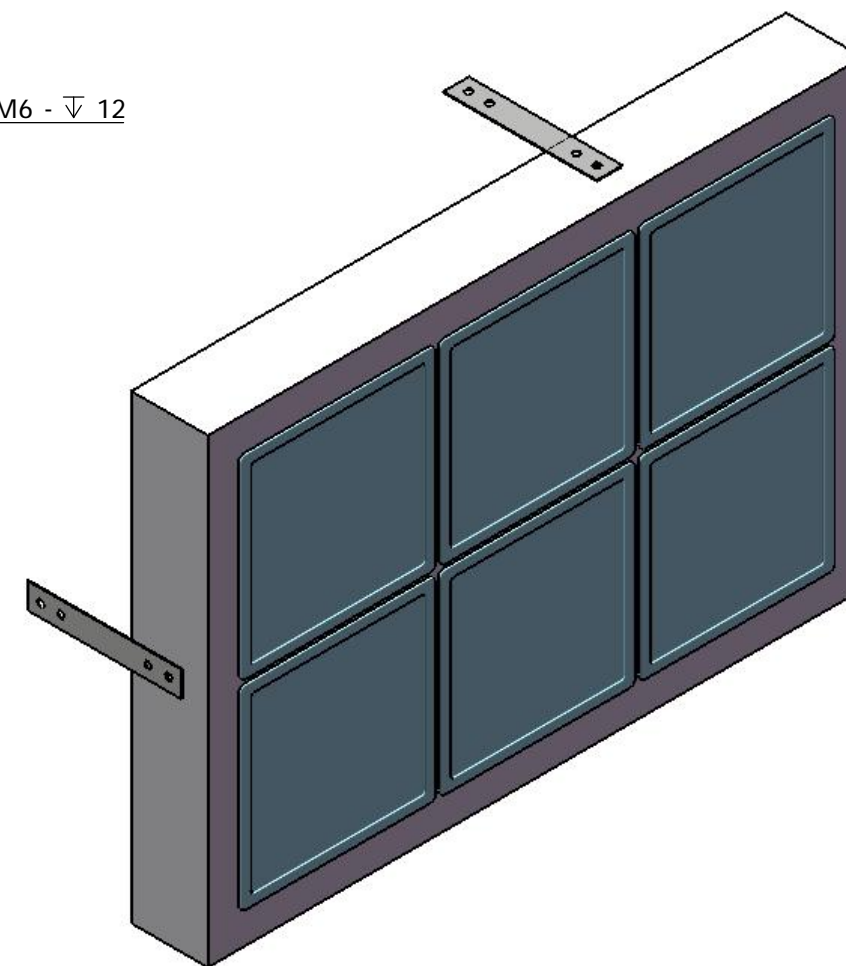
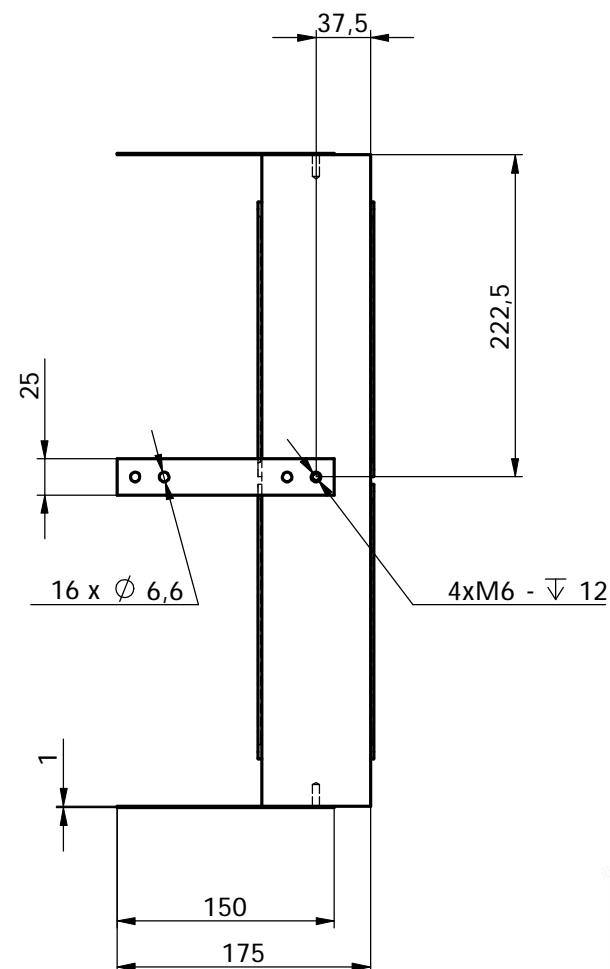
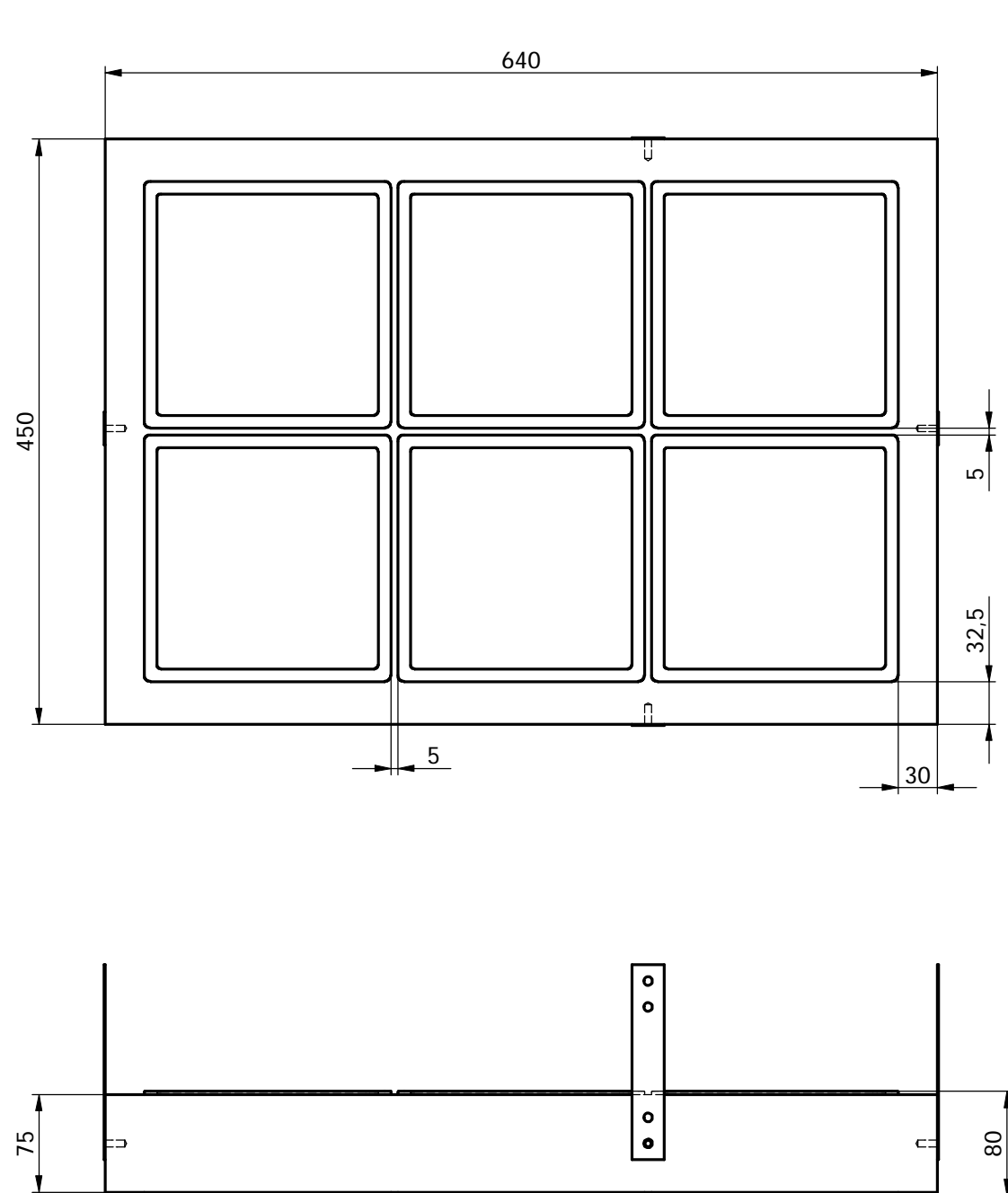


Pos.	Ks.	Číslo	Popis
1	6	1908W	LUXFERA 190x190x80
2	4	0028	KOTVA 4xM6



SBP INTERNATIONAL s.r.o.
 VÝROBA SKLOBETONOVÝCH PANELŮ
 CHOTUSICE 240, 285 76
 tel.: +420 327 399 479
 fax: +420 327 399 185
 e-mail: info@verralia.cz

Měřítko 1:5 (A3)		PŘESNOST TOLEROVÁNÍ PROMÍTÁNÍ	ISO 2768-mk ISO 8015 	Název PANEL 640x450x80	List 1/1
Navrhl: SBP		Hmotnost Počet kusů	26.00 kg	Čís. vykresu ST23W	Revize